

Karta charakterystyki technicznej

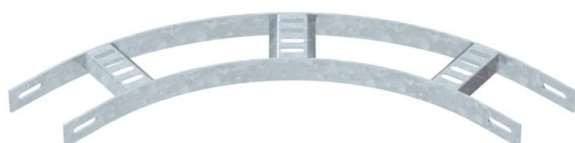
Łuk 90° ze szczębłem trapezowym A2, lekki FT

Numery katalogowe: 7098614



Łuk 90° do drabiny kablowej morskiej typu SL 42 z perforowaną burtą o wysokości boku 25 mm, ze spawanymi, perforowanymi szczębłami w kształcie trapezu otwartymi do dołu.

Łączniki w potrzebnej ilości należy zamawiać osobno.



CE

St stal

FT = ocynk ogniowo-zanurzeniowy

Dane podstawow

Numery katalogowe	7098614
Typ	SLB 90 42 075 FT
Oznaczenie 1	Łuk 90°
Oznaczenie 2	ze szczębłem trapezowym
Wytwórca	OBO
Wymiar	B81mm
Materiał	Stal
Powierzchnia	cynkowana metodą zanurzeniową
Norma powierzchni	DIN EN ISO 1461
Najmniejsza jednostka sprzedaży	1
Jednostka opakowania	Sztuk
Ciężar	73,8 kg
Jednostka wagi	kg/100 szt.

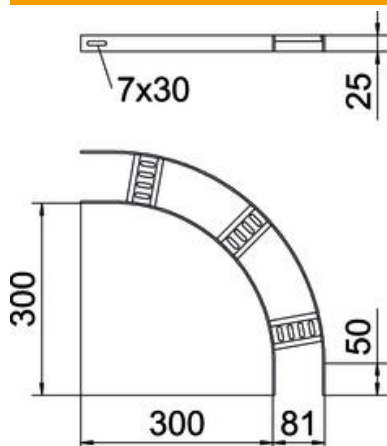
Karta charakterystyki technicznej

Łuk 90° ze szczębem trapezowym A2, lekki FT



Numery katalogowe: 7098614

Wymiary



Szerokość	75 mm
Wysokość	25 mm

Dane techniczne

Wygięcie (kąt)	90°
Wersja szczębli	Profil perforowany
Wykonanie profilu bocznego	płaski profil
Wersja połączenia	bez łącznika
Podtrzymanie funkcji	brak
Zmiana kierunku	poziomy
Stal nierdzewna, wytrawiana	brak
Zawias	brak
Perforacja boczna	brak
Wykonanie szerokorozpiętościowe	brak